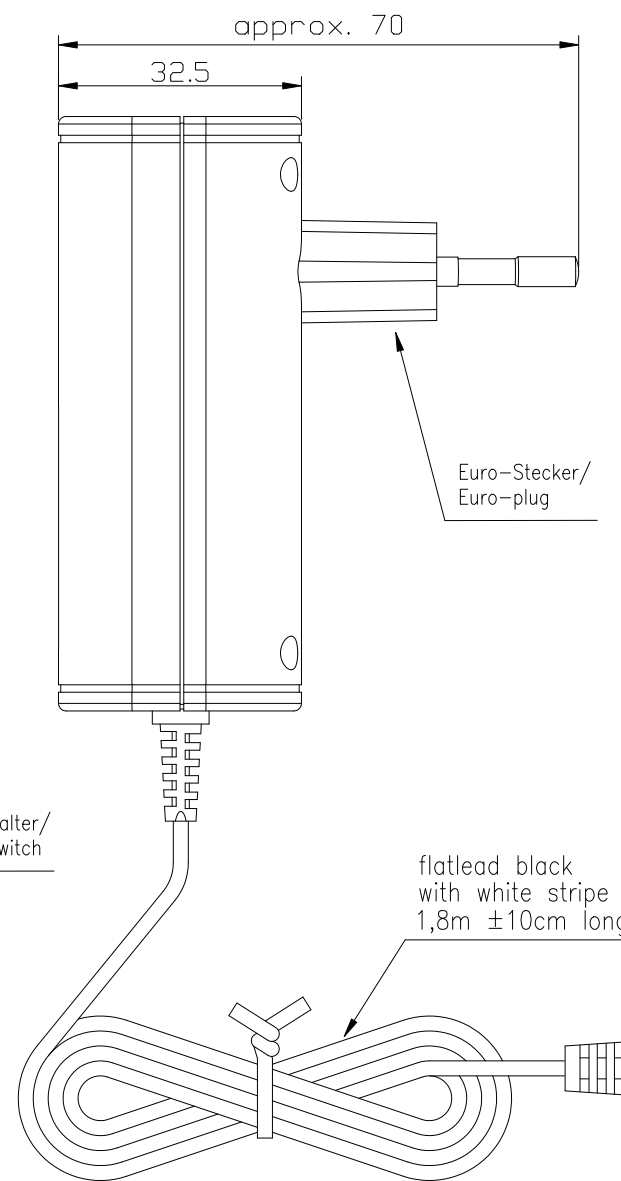
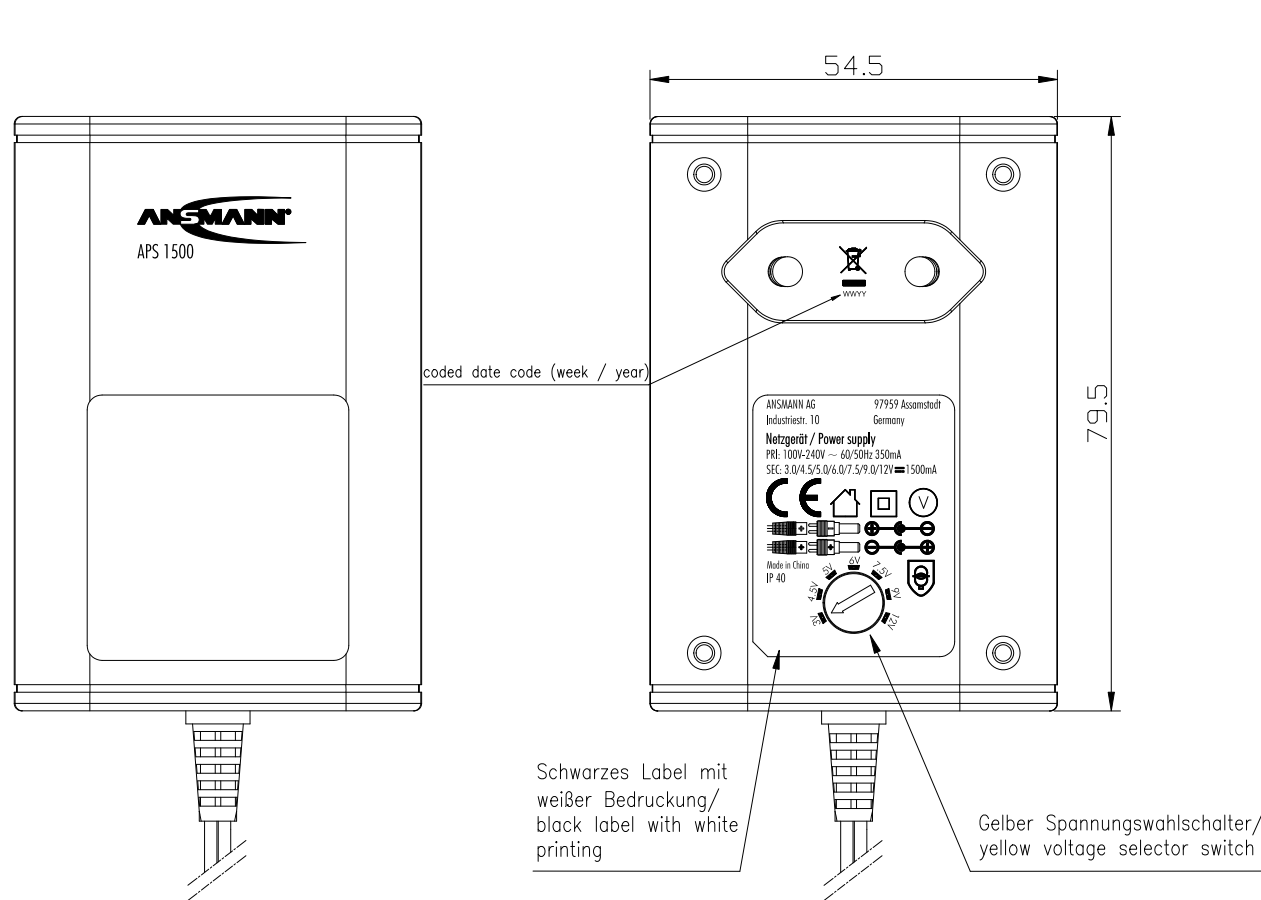
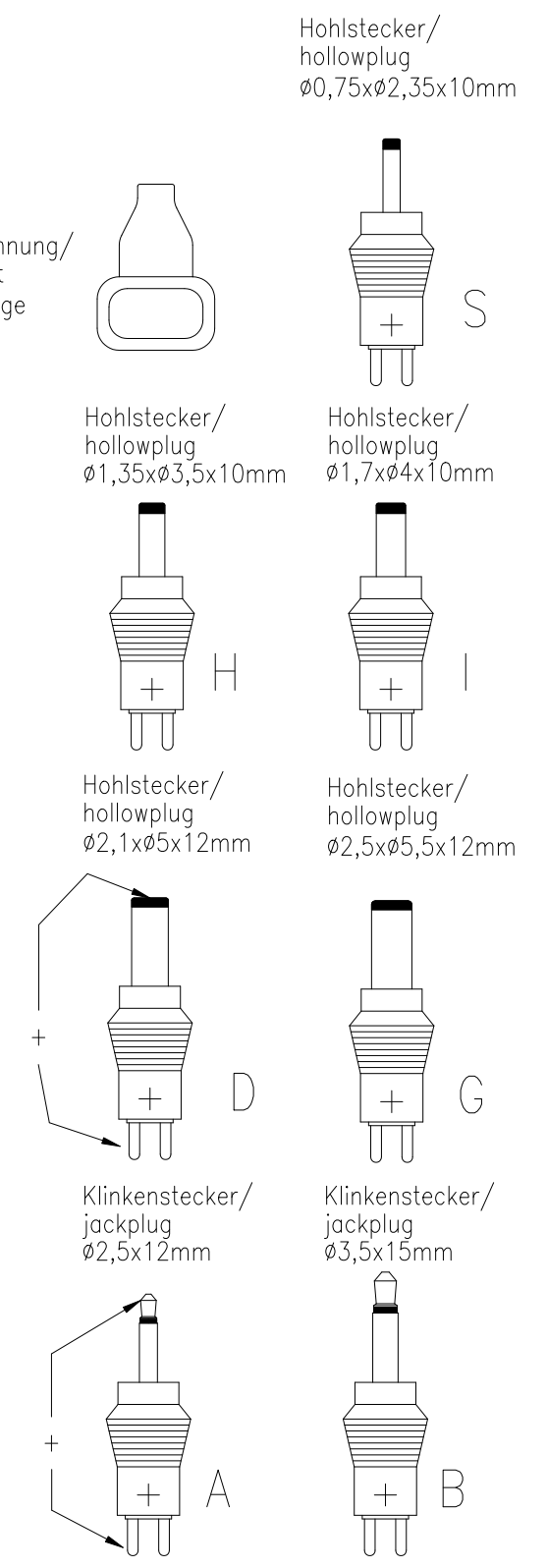


Diese Zeichnung/CAD-Daten dürfen ohne unsere Genehmigung weder vervielfältigt noch Dritten zugänglich gemacht werden. Ihre Benutzung ist nur für die Zwecke gestattet, für die wir sie ausdrücklich zur Verfügung gestellt haben. Die Zeichnung/CAD-Daten sind auf Verlangen jederzeit zurückzugeben. Zuwiderhandlungen sind strafbar und verpflichten zum Schadensersatz. Für den Fall der Anmeldung eines Patentes oder Gebrauchsmusters bleiben alle Rechte vorbehalten. ANSMANN behält eine Politik der kontinuierlichen Weiterentwicklung. Wir behalten uns daher das Recht vor, das auf diesem Datenblatt beschriebene Produkt jederzeit ohne Vorankündigung zu verändern oder zu verbessern. / This drawing/CAD data must not be multiplied nor made accessible to third parties without our explicit approval. Their use is only permitted for those purposes for which we made them available expressly. On request this drawing/CAD data have to be returned to use at any time. Any contravention is punishable and leads to compensation. In case of application of a patent or a utility model all rights are reserved. ANSMANN pursue a policy of continuous development. Therefore we reserve the right to modify and improve at any time the product described in this data sheet without prior notice.



Technische Daten/ technical data	
Eingangsspannung/ input voltage	: 100–240V ±10% 60/50Hz 350mA
Ausgangsspannung/ output voltage	: 3–4.5–5–6–7.5–9–12V ±10% stabilisiert/regulated
Ausgangsstrom/ output current	: 1500mA
Leistungsaufnahme im Leerlauf/ stand-by power consumption	: <0,3W
Ausgangs-Schutz output electrical protection	: Kurzschluss/ short circuit
Schutzart/ protection	: IP 40
Isolation/ insulation	: 4 kV Eingang/Ausgang primary/secondary
Betriebstemperatur/ operating temperature	: 0°C.....+25°C
Lagertemperatur/ storage temperature	: -25°C.....+70°C
Gewicht/ weight	: 138g inkl. Zubehör, ohne Verpackung/ 138g incl. accessories, without package
Gehäuse/ case	: Steckergehäuse schwarz/ plug-in case black
Gehäusematerial/ case material	: ABS plastic
Verpackung/ packaging	: Blisterverpackung inkl. mehrsprachiger Bedienungsanleitung blister shell incl. multilingual operating instruction
Approbation/ approval	: CE

Einstell-Schlüssel für Sekundär-Spannung/
key for adjustment of secondary voltage



Verwendungsbereich/Application range für Anfrage/for inquiry AN10808				Zul. Abweichung/ Allowable deviation		Oberfläche/ Surface		Maßstab/Scale 1:1		Gewicht/Weight	
								Werkstoff/Work material, Modell-Nr.			
V4	Adress added on label	29.10.13	CB	2009	Datum/Date	Name		Zeichnungsname/Drawing name APS 1500			
V3	BVGS approval removed	17.06.13	CB	Erstellt/ Drawn by	16.07.	J.STUMPF					
V2	BVGS approval added	11.05.11	ML								
V1	efficiency level updated	27.12.10	ML								
V0	"Made in China" added	29.03.10	MF								
V0	protection changed	23.03.10	TAR								
V0	date code added	20.01.10	PK					Zeichnungsnummer/Drawing number Artikelnummer/Part number 5111253		Blatt/ Sheet 1	
V0	---	16.07.09	JST								
Version	Änderung/Change	Datum/Date	Name	Ursprung/Origin Proj. 052/13/09		Ersatz für/Replaced by		Ersatz durch/Replacement through:			

