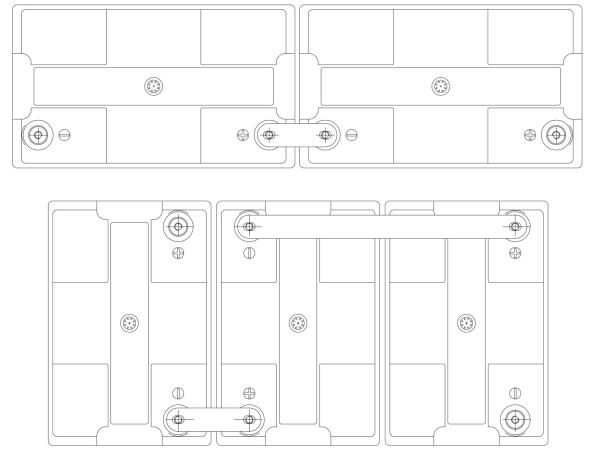
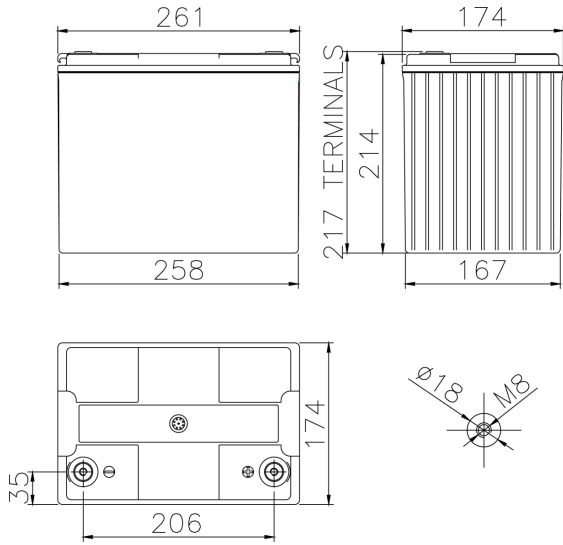


TECHNICAL DATA

Voltage	12.00 V
Performance	311Wcell 1.67Vcell 15min 25°C
Float Voltage	2.27V/cell at 20°C
Connection torque	10 - 12 Nm
Max Charge Current	15.00 A
Weight (Typical)	26.0 KG



ELECTRICAL PERFORMANCES

Constant Current Discharge Table [A] at 20°C

V / cell	5 min	10 min	15 min	30 min	45 min	1 h	2 h	3 h	4 h	5 h	6 h	8 h	10 h
1,60	314	213	162	94,1	66,4	52,2	27,9	19,5	14,9	12,3	10,4	8,18	6,84
1,65	301	207	158	92,1	65,3	51,5	27,6	19,3	14,8	12,2	10,4	8,15	6,81
1,67	296	204	156	91,3	64,9	51,3	27,5	19,3	14,8	12,2	10,4	8,13	6,80
1,70	288	200	154	90,1	64,3	50,9	27,4	19,2	14,8	12,1	10,3	8,11	6,78
1,75	261	186	145	86,0	62,2	49,7	26,9	18,9	14,6	12,0	10,2	8,05	6,73
1,80	208	159	128	78,0	58,0	47,2	26,0	18,4	14,2	11,8	10,1	7,92	6,62
1,85	169	133	109	68,6	52,4	43,1	24,3	17,2	13,3	11,0	9,44	7,47	6,17
1,90	131	105	88,9	58,5	46,9	39,0	22,5	15,9	12,4	10,3	8,82	6,95	5,76

Constant Power Discharge Table [W/cell] at 25°C

V / cell	5 min	10 min	15 min	30 min	45 min	1 h	2 h	3 h	4 h	5 h	6 h	8 h	10 h
1,60	588	408	316	189	136	107	57,7	39,0	30,1	24,9	21,0	16,5	14,0
1,65	573	404	314	188	135	107	57,2	38,8	30,0	24,8	21,0	16,5	13,9
1,67	557	397	311	186	134	106	57,1	38,8	29,9	24,8	21,0	16,5	13,9
1,70	534	387	307	184	133	106	56,8	38,6	29,9	24,7	21,0	16,5	13,9
1,75	487	361	291	176	129	103	56,1	38,3	29,7	24,6	20,9	16,5	13,8
1,80	418	323	263	164	122	99,8	55,0	37,6	29,2	24,3	20,7	16,4	13,7
1,85	345	275	227	145	111	91,5	51,6	34,4	26,8	22,4	19,3	15,4	12,8
1,90	269	218	186	124	99,8	83,3	48,0	32,1	25,2	21,1	18,2	14,4	11,9