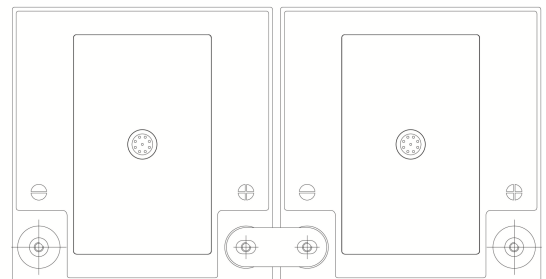
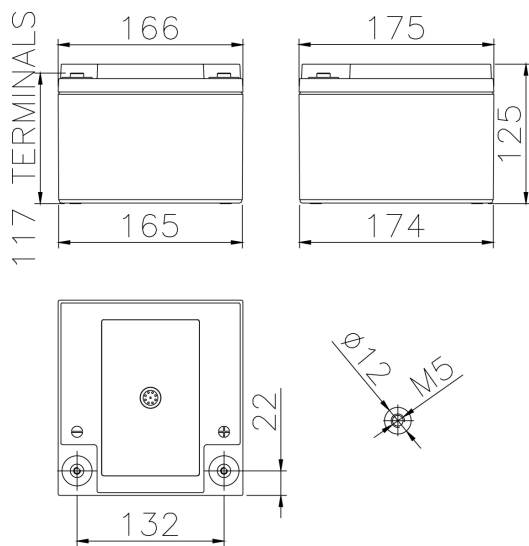


TECHNICAL DATA

Voltage	12.00 V
Performance	103Wcell 1.67Vcell 15min 25°C
Float Voltage	2.27V/cell at 20°C
Connection torque	5 - 6 Nm
Max Charge Current	5.20 A
Weight (Typical)	9.4 KG



ELECTRICAL PERFORMANCES

Constant Current Discharge Table [A] at 20°C

V / cell	5 min	10 min	15 min	30 min	45 min	1 h	2 h	3 h	4 h	5 h	6 h	8 h	10 h
1,60	105	68,6	53,4	32,8	23,4	18,3	9,62	6,65	5,13	4,24	3,58	2,81	2,37
1,65	98,3	65,1	52,1	32,1	23,0	18,1	9,48	6,58	5,08	4,19	3,55	2,79	2,35
1,67	96,8	64,3	51,7	31,9	22,9	18,0	9,45	6,56	5,06	4,18	3,54	2,78	2,34
1,70	94,4	63,2	51,0	31,7	22,8	17,9	9,40	6,53	5,04	4,16	3,53	2,77	2,33
1,75	88,0	60,4	49,1	30,7	22,5	17,7	9,30	6,43	4,97	4,12	3,49	2,75	2,31
1,80	80,6	56,1	46,8	29,8	22,1	17,4	9,20	6,27	4,87	4,05	3,45	2,72	2,27
1,85	68,9	50,1	40,7	25,1	18,5	14,9	8,25	5,71	4,45	3,71	3,20	2,55	2,11
1,90	54,3	42,1	34,9	22,2	16,3	12,9	7,23	5,32	4,17	3,50	3,02	2,38	1,96

Constant Power Discharge Table [W/cell] at 25°C

V / cell	5 min	10 min	15 min	30 min	45 min	1 h	2 h	3 h	4 h	5 h	6 h	8 h	10 h
1,60	196	131	104	66,0	47,8	37,6	19,9	13,5	10,4	8,62	7,30	5,74	4,85
1,65	188	127	103	65,5	47,5	37,4	19,7	13,5	10,4	8,59	7,28	5,73	4,83
1,67	186	126	103	65,4	47,4	37,4	19,7	13,4	10,4	8,58	7,27	5,72	4,83
1,70	183	124	102	65,3	47,3	37,3	19,7	13,4	10,4	8,57	7,26	5,72	4,82
1,75	174	121	99,7	63,8	47,0	37,1	19,6	13,3	10,3	8,52	7,23	5,70	4,79
1,80	162	114	96,2	62,4	46,5	36,8	19,5	13,0	10,1	8,42	7,17	5,67	4,73
1,85	141	103	84,5	52,9	39,2	31,6	17,6	11,9	9,29	7,75	6,68	5,32	4,42
1,90	112	87,4	73,0	47,1	34,7	27,4	15,4	11,1	8,72	7,31	6,32	4,99	4,11