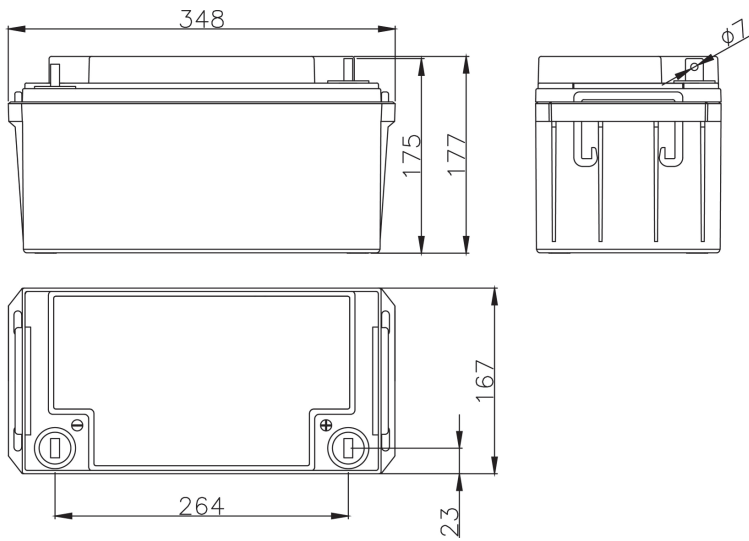


## TECHNICAL DATA

Voltage	12.00 V
Performance	65 C20 1.75V/cell 25°C
Float Voltage	2.27V/cell at 20°C
Connection torque	5 - 7 Nm
Max Charge Current	16.25 A
Weight (Typical)	21.0 KG



## ELECTRICAL PERFORMANCES - Including Fiamm connection voltage drop

Constant Current Discharge Table [A] at 20°C

V / cell	5 min	10 min	15 min	30 min	45 min	1 h	2 h	3 h	4 h	5 h	6 h	8 h	10 h
<b>1,60</b>	225	162	123	73,4	53,3	42,0	23,6	17,3		11,5			6,35
<b>1,65</b>	213	156	120	72,4	52,8	41,5	23,4	17,2		11,4			6,30
<b>1,67</b>	207	152	118	71,7	52,4	41,3	23,2	17,0		11,3			6,26
<b>1,70</b>	200	148	117	71,0	52,0	41,0	23,0	16,9		11,1			6,22
<b>1,75</b>	186	141	112	69,5	50,8	40,4	22,6	16,6		10,9			6,09
<b>1,80</b>	169	132	106	66,5	49,0	39,2	22,1	16,2		10,6			5,93
<b>1,85</b>	149	115	92,8	59,5	44,2	35,2	20,2	15,0		9,80			5,49
<b>1,90</b>													

Constant Power Discharge Table [W/cell] at 25°C

V / cell	5 min	10 min	15 min	30 min	45 min	1 h	2 h	3 h	4 h	5 h	6 h	8 h	10 h
<b>1,60</b>	393	290	225	140	104	82,6	47,1	34,2		22,7			12,6
<b>1,65</b>	375	281	220	139	103	82,0	46,8	34,0		22,7			12,6
<b>1,67</b>	364	275	218	138	102	81,6	46,5	33,8		22,5			12,5
<b>1,70</b>	352	269	216	137	102	81,1	46,1	33,5		22,3			12,5
<b>1,75</b>	329	257	208	134	99,9	80,3	45,6	33,1		22,0			12,3
<b>1,80</b>	300	241	198	129	96,7	78,2	44,7	32,4		21,4			12,0
<b>1,85</b>	266	213	177	117	88,1	70,6	41,1	30,2		19,9			11,2
<b>1,90</b>													