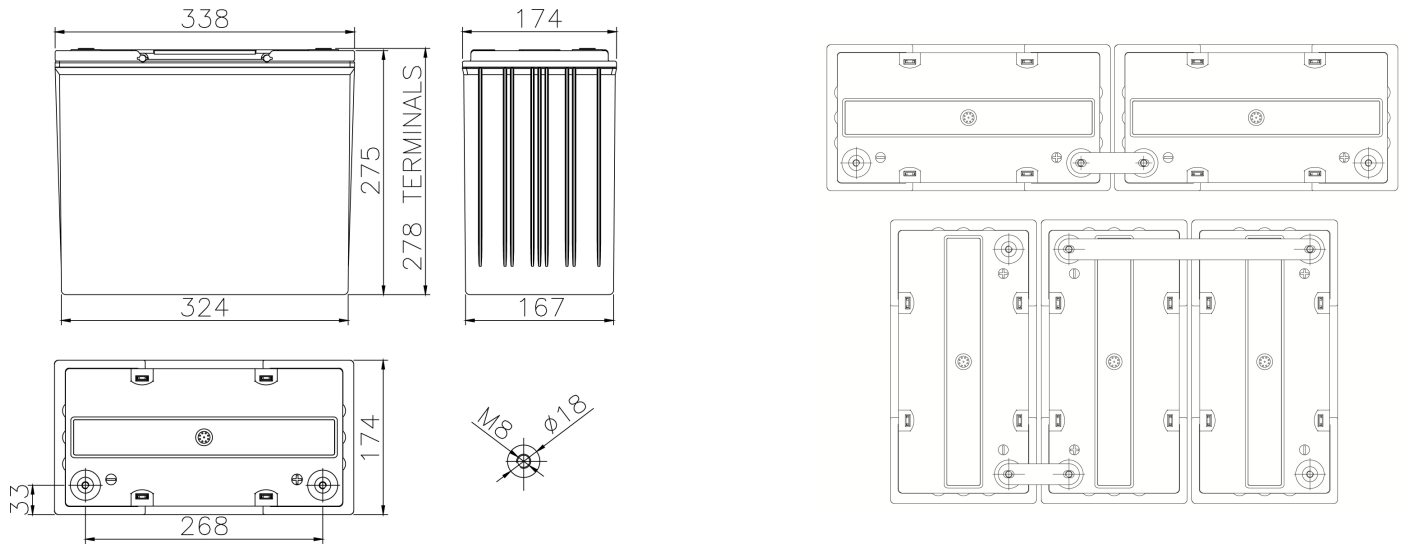


TECHNICAL DATA

Voltage	12.00 V
Performance	517Wcell 1.67Vcell 15min 25°C
Float Voltage	2.27V/cell at 20°C
Connection torque	10 - 12 Nm
Max Charge Current	30.00 A
Weight (Typical)	45.0 KG



ELECTRICAL PERFORMANCES

Constant Current Discharge Table [A] at 20°C

V / cell	5 min	10 min	15 min	30 min	45 min	1 h	2 h	3 h	4 h	5 h	6 h	8 h	10 h
1,60	493	349	274	167	119	92,9	49,9	35,5	27,3	22,5	19,2	16,2	13,7
1,65	457	330	266	162	116	90,7	49,2	35,1	27,0	22,3	19,0	16,1	13,6
1,67	442	323	260	160	115	89,9	48,8	34,9	26,9	22,2	18,9	16,0	13,5
1,70	421	312	252	156	114	88,7	48,2	34,6	26,8	22,1	18,8	16,0	13,5
1,75	364	280	226	147	110	86,1	47,6	34,2	26,4	21,9	18,7	15,9	13,3
1,80	317	244	202	135	103	83,3	46,2	33,4	25,9	21,5	18,4	15,7	13,1
1,85	255	210	178	123	93,5	76,8	43,0	31,1	24,2	20,1	17,2	14,7	12,2
1,90	215	181	153	107	82,7	67,3	39,1	28,7	22,4	18,7	16,2	13,7	11,3

Constant Power Discharge Table [W/cell] at 25°C

V / cell	5 min	10 min	15 min	30 min	45 min	1 h	2 h	3 h	4 h	5 h	6 h	8 h	10 h
1,60	902	666	534	335	244	191	103	72,3	55,6	45,8	39,2	33,1	28,0
1,65	858	642	526	331	240	188	102	71,7	55,3	45,6	38,9	33,0	27,9
1,67	838	631	517	327	239	187	102	71,5	55,2	45,6	38,9	33,0	27,8
1,70	809	614	504	321	236	185	101	71,1	55,0	45,5	38,8	33,0	27,8
1,75	712	560	459	306	229	181	100	70,6	54,6	45,3	38,7	32,9	27,6
1,80	632	496	414	284	218	176	97,9	69,5	53,9	44,8	38,3	32,7	27,3
1,85	518	433	370	260	198	163	91,3	64,9	50,4	41,9	35,9	30,7	25,5
1,90	442	374	320	228	176	143	83,4	60,0	46,9	39,1	33,8	28,8	23,7